

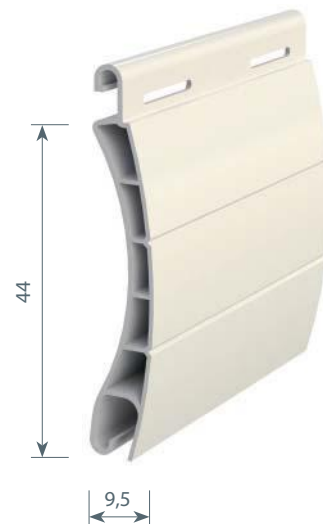
## Lama PVC AITANA

PVC ROLL SHUTTERS / VOLET EN PVC / LÂMINA DE PVC

### Datos técnicos

Technical parameters / Paramètres techniques / Dados técnicos

Material Matériau	PVC
Superficie de cobertura (mm) Covering surface / Surface de couverture / Superfície de cobertura	44
Espesor nominal (mm) Nominal thickness / Épaisseur / Grossura nominal	9,5
Lamas por metro de altura Number of slats per 1 m of curtain height / Nombre de lames au mètre / Lâminas por metro de altura	23
Eje mínimo de enrollamiento Minimum rolling axle / Axe minimal d'enroulement / Eixo mínimo de enrolamento	40
Largo estándar (m) Standard length / Longueur standardisée / Comprimento standard	6 NF: 6,50
Embalaje (m) Standard pack / Conditionnement / Embalagem	240 (40 x 6) NF: 208 (32 x 6,50)



### Tabla de peso según material

Weight chart according to the material / Courbe de poids en fonction de la matière / Tabela de peso consoante o material

Código Code	Característica Feature Caractéristique	Peso por metro lineal (kg) Weight per 1 m Poids par ml Peso por metro linear	Peso por m <sup>2</sup> (kg) Weight per 1 m <sup>2</sup> Poids par 1 m <sup>2</sup>	Peso por paquete (kg) Weight per pack Poids par paquet Peso por pacote
326014	Estándar	0,140		29,2
326114	Estándar (paño / panel / tablier / pano)		3,180	
326014_F	NF	0,125		26
326114_F	NF (paño / panel / tablier / pano)		2,875	

Peso aproximado / Approximate weight / Poids approximatif

### Máxima altura de persiana en función de las opciones de montaje (mm)

Max. roller shutter curtain height depending on the assembly option / Hauteur maximale du tablier en fonction des options d'assemblage / Altura máxima do estore em função das opções de montagem

Tamaño de cajón (mm) Shutter box size Dimension de caisson Tamanho da caixa	Octo. 40		Octo. 60		ZF45	ZF54	ZF64
	Fijo-mix	Seguridad *	Fijo-mix	Seguridad *	Seguridad *	Seguridad *	Seguridad *
Alu 137	1300	1320	1200	1100	1300	1200	1100
Alu 150	1700	1650	1600	1480	1650	1500	1500
Alu 165	2300	2100	2100	1910	2100	2050	2000
Alu 180	2700	2900	2600	2690	2800	2700	2700
Alu 205	3800	3500	3600	3270	3600	3400	3300
PVC 155	1700	-	1400	-	1400	1300	1200
PVC 170	2100	-	1800	-	1900	1800	1700
PVC 185	2600	-	2200	-	2400	2200	2200
PVC 200	3100	3000	2900	3050	3000	3100	3000

Las medidas pueden variar dependiendo del tamaño de eje y paño / Weight chart according to the density / Les dimensions peuvent varier en fonction de la dimension de l'axe et du tablier / As medidas podem variar dependendo do tamanho do eixo e do pano

(\* Seguridad 2 eslabones / Security 2 links / Sécurité 2 maillons / Segurança 2 elos

## Resistencia al viento según norma EN 13659

Classes of wind load resistance according to EN 13659 / Résistance au vent conformément à la norme EN 13659 / Resistência ao vento consoante a norma EN 13659

### Estándar

	Altura de paño (mm) Curtain height Hauteur du tablier Altura de pano	Ancho de paño (mm) Curtain width Largeur du tablier Largura de pano						
		1000	1100	1300	1500	1700	1800	
<b>Guía 53 x 22 PVC</b> Profundidad útil: 27 mm Guide 53 x 22 PVC / Depth 27 mm Coulisse 53 x 22 PVC / Profondeur 27 mm Guia 53 x 22 PVC / Profundidade útil: 27 mm	H2250	V6	V5	V4	V3	V2	V1	
	H1400	V6	V5	V4	V3	V2	V1	
			970	1100	1300	1500	1750	1900

### NF

	Altura de paño (mm) Curtain height Hauteur du tablier Altura de pano	Ancho de paño (mm) Curtain width Largeur du tablier Largura de pano					
		920	1020	1150	1300	1450	
<b>Guía 53 x 22 alu</b> Profundidad útil: 27 mm Guide 53 x 22 alu / Depth 27 mm Coulisse 53 x 22 alu / Profondeur 27 mm Guia 53 x 22 aluminio / Profundidade útil: 27 mm	H2250	V6	V5	V4	V3	V2	
	H1400	V6	V5	V4	V3	V2	
			850	970	1120	1320	1500
<b>Guía 45 x 33 PVC</b> Profundidad útil: 30 mm Guide 45 x 33 PVC / Depth 30 mm Coulisse 45 x 33 PVC / Profondeur 30 mm Guia 45 x 33 PVC / Profundidade útil: 30 mm	H2250	V6	V5	V4	V3	V2	
	H1400	V6	V5	V4	V3	V2	
			790	900	1050	1240	1420
<b>Guía 64 x 22 alu</b> Profundidad útil: 37 mm Guide 64 x 22 alu / Depth 37 mm Coulisse 64 x 22 alu / Profondeur 37 mm Guia 64 x 22 aluminio / Profundidade útil: 37 mm	H2250	V6	V5	V4	V3	V2	
	H1400	V6	V5	V4	V3	V2	
			910	1050	1250	1510	1750

## Clasificación de reacción al fuego (UNE 23791-90 1R)

Classification of reaction to fire / Classement de réaction au feu / Classificação de reação ao fogo



M1

Informe de clasificación Nº 8530 - AITEX Textile Industry Research Association

## Transmisión térmica <U> (UNE-EN ISO 10077-2: 2008)

Thermal transmission / Transmittance thermique / Transmissão térmica



4,0 W/m<sup>2</sup>K

Certificado Nº 12\_00677-2b - TECNALIA Technology Corporation

## Resistencia térmica adicional <ΔR> (UNE-EN ISO 13125: 2001)

Additional thermal resistance <ΔR> / Résistance thermique additionnelle <ΔR> / Resistência térmica adicional <ΔR>



Clase 4

0,21 m<sup>2</sup>K/W



Clase 5

0,25 m<sup>2</sup>K/W

## Compatibilidad

Compatibility / Compatibilité / Compatibilidade

### Guías

Guides / Coulisses / Guias

PVC: 55 x 45 / 55 x 45 V2 / 55 x 68 / 60 x 45 V2 / 60 x 78 / 60 x 45 / 60 x 78 / 60 x 30 / central 60 x 45

Aluminio: V-25 24 x 15,5 / mini GME 52 x 14 / CR 53 x 22 / CR 53 x 60 / CR 64 x 22 / H-25 53 x 22 / HSL-25 53 x 120 / HSLE-25 53 x 120 / central mini GCME 104 x 14 / central HD-60 60 x 21,6 / central 60 x 30 / central HD-25 108,5 x 21,6

CT 46 x 22 / CT 45 x 30 /

### Terminales

Finals slat / Lames finales / Terminais

PVC: mini / Vierteaguas

Aluminio: EIB 44 x 7,5 / EEB 44 x 7,5 / EMB 44 x 7,5 / EI EE 44 x 7,5 / acústico 44 x 8 / acústico 44 x 8 (3p.) / FR 46 x 8



Persiana enrollable de PVC

## AITANA

1 Persiana enrollable de PVC



2 Terminal Reforzado



3 Disco 150 x 60 OCT - Cinta 22



4 Eje Metálico 60 x 0.4 OCT



5 Cápsula Metálica 60 OCT



6 Tirantes Mixtos



7 Topes 40



8 Recogedor Metálico Milan cinta 22



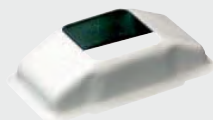
9 Placa Ancha Aluminio Milan



10 Cinta 22



11 Carcasa Aluminio



12 Pasacintas Metálico cinta 22



13 Cepillo Térmico

