

BRAZO INVISIBLE PREMIUM

Sistema de Brazos Invisibles

- Posibilidad de instalación de un tercer brazo.
- Soportes de brazo realizados en fundición.
- Dos modelos disponibles: A1 y A2.



A1 Premium

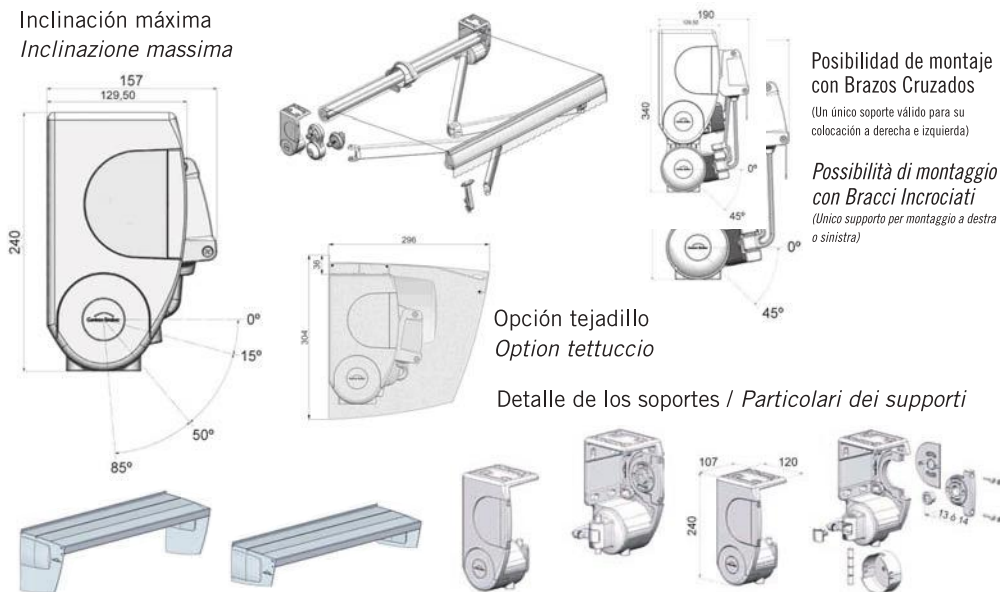
Recomendaciones

Posibilidad de montaje con brazos cruzados.

Recomendado hasta 6m de línea por 3m de salida, o hasta 5m línea por 3,5m de salida.

Montaje con máquina interior, exterior, a derecha o a izquierda y con motor.

Posibilidad de montaje con cofre Spiral y Tejadillo.



A2 Premium

Recomendaciones

Montaje con máquina interior, exterior, a derecha o a izquierda y con motor.

Recomendado hasta 6m de línea por 3m de salida, o hasta 5m de línea por 3,25m de salida.

Posibilidad de montaje con cobre NauticoN1 Premium.

