

Lama PVC LEUKA 50

VOLET EN PVC / LÁMINA DE PVC

Datos técnicos

Technical parameters / Paramètres techniques / Dados técnicos

Material Matière	PVC
Superficie de cobertura (mm) Covering surface / Surface de couverture / Superfície de cobertura	50
Espesor nominal (mm) Nominal thickness / Épaisseur / Grossura nominal	14,5
Lamas por metro de altura Number of slats per 1 m of curtain height / Nombre de lames au mètre / Lâminas por metro de altura	20
Eje mínimo de enrollamiento Minimum rolling axle / Axe minimal d'enroulement / Eixo mínimo de enrolamento	60
Largo estándar (m) Standard length / Longueur standardisée / Comprimento standard	6
Embalaje (m) Standard pack / Conditionnement / Embalagem	120 (20 x 6)

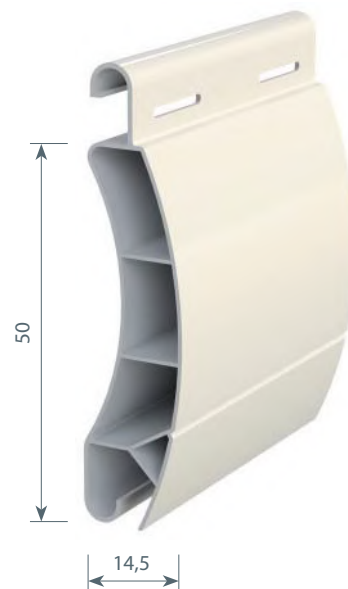


Tabla de peso según material

Weight chart according to the material / Courbe de poids en fonction de la matière / Tabela de peso consoante o material

Código Code	Calidad de material Quality of materials Qualité des matériaux Qualidade do material	Peso por metro lineal (kg) Weight per 1 m Poids par ml Peso por metro linear	Peso por m ² (kg) Weight per 1 m ² Poids par 1 m ²	Peso por paquete (kg) Weight per pack Poids par paquet Peso por pacote
325020	Estándar	0,190		22,8
325120	Estándar (paño / panel / tablier / pano)		3,800	

Peso aproximado / Approximate weight / Poids approximatif

Diámetros de enrollamiento

Rolling diameter / Diamètres d'enroulement / Diâmetros de enrolamento

Altura / Height / Hauteur	1000	1200	1400	1600	1800	2000	2200	2400	2600	2800
Diámetro Ø (eje 60) / Diameter / Diamètre / Diâmetro	160	175	185	195	205	210	215	225	235	240

Clasificación de reacción al fuego (NF P 92-507:2004)

Classification of reaction to fire / Classement de réaction au feu / Classificação de reação ao fogo



M1
Informe de clasificación Nº 8530 - AITEX Textile Industry Research Association

Compatibilidad

Compatibility / Compatibilité / Compatibilidade

Guías
Guides / Coulisses / Guias

Aluminio: CR 64 x 26 / CR 80 x 27 / CT 46 x 26 / CT 60 x 29

Terminales
Finals slat / Lames finales / Terminais

PVC: reforzado
Aluminio: LF 56 x 13

Persiana enrollable
de PVC

LEUKA 50

1 Lama PVC P 50



2 Terminal Reforzado



3 Disco 150 x 60 OCT - Cinta 22



4 Eje Metálico 60 x 0.4 OCT



5 Cápsula Metálica 60 OCT



6 Tirantes Mixtos



7 Topes 40



8 Recogedor Metálico Milan cinta 22



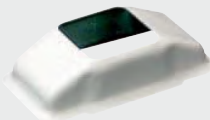
9 Placa Ancha Aluminio Milan



10 Cinta 22



11 Carcasa Aluminio



12 Pasacintas Metálico cinta 22



13 Cepillo Térmico

