

stilcondal[®]

PROTECCIÓN SOLAR

Persianas graduables.
Solomatic[®] II





Solomatic[®] II

Solomatic[®] II está disponible en dos ejecuciones: Solomatic[®] II 80 y Solomatic[®] II 70 para condiciones de montaje en espacios reducidos. El sistema Solomatic[®] II Reflect ofrece dos posiciones diferentes de lamas en una. Las zonas inferiores de los estores actúan como protección ante el deslumbramiento indeseado que se produce en la pantalla del ordenador. La zona superior dirige la luz hacia el interior de la estancia, ofreciendo una agradable sensación de espacio.



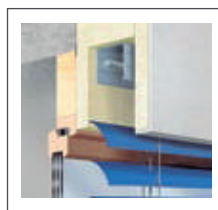
Sistema de guía
Tipo L



El sistema de persianas
autoportante



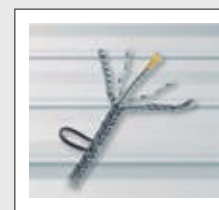
Lamas microperforadas (opcional)



Sistema en nicho



Sistema frontal

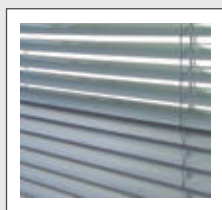


Cintas de regulación
de Kevlar

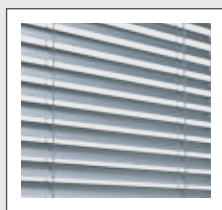


Dos anchos de la -
mas

Aspectos destacados del producto Solomatic® II

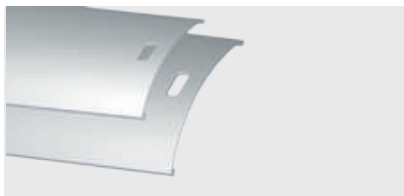


Solomatic® II Reflect
(opcional)



Posición de trabajo
(opcional)

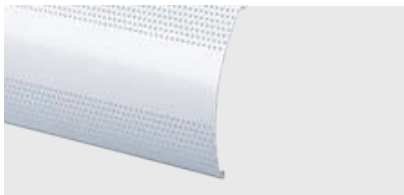
LA TÉCNICA QUE CONVENCE EN TODO DETALLE



Dos anchos de lamas

Solomatic® II 80 es equivalente al estándar de construcciones actuales.

Solomatic® II 70 está destinada a las medidas más estrechas en reformas y modificaciones de viviendas más antiguas.



Lamas microperforadas (opcional)

Las lamas pueden perforarse para obtener mejor visibilidad hacia fuera aunque los estores estén cerrados.



Posición de trabajo (opcional)

En ocasiones, el oscurecimiento resultante al descender las persianas estándar resulta molesto, principalmente en el puesto de trabajo. La posición de trabajo de las lamas de 48 grados impide estas fases de oscurecimiento al bajar la persiana.



Solomatic® II Reflect (opcional)

El sistema Solomatic® II Reflect ofrece o dos inclinaciones de las lamas diferentes en un mismo tejido. La zona inferior protege del resplandor no deseado al trabajar frente a un monitor. Y la zona superior guía la luz al interior del ambiente, generando así una agradable sensación ambiental.



El sistema de persianas autoportante con guía delgada tipo L

El sistema de persianas autoportante protege el aislamiento del dintel y minimiza los costes de servicio. Hasta un ancho de 2500 mm, el sistema no necesita fijación para el puente. El aislamiento permanece intacto y se reduce la transmisión de ruido. La delgada guía fija tipo L con el burlete flexible convence como sistema de guía a buen precio con un aspecto discreto e alta fiabilidad.



Cintas de regulación

Las fibras amarillas de Kevlar garantizan una dilatación y encogimiento mínimos, el cierre de la lama permanece óptimo durante años.



Sistema de montaje

Solomatic® II se encuentra disponible en dos variantes de montaje diferentes. Una para la ubicación en dintel y la otra variante con cubierta protectora.



Sistema Frontal con Box

Cajón de aluminio extruido, anodizado incoloro o termolacado, angular o redondo.

stilcondal[®]

PROTECCIÓN SOLAR

Nuestro mundo de color



NUESTROS COLORES

STANDARD COLORS

Tenemos los colores más actuales para usted. Para nuestros cinco colores estándar hemos escogido los RAL 7016, RAL 9007/VSR 907, RAL 9006/VSR140, RAL 9010 y RAL 9016.



RAL 9006/VSR 140



RAL 7016



RAL 9007/VSR 907



RAL 9016



RAL 9010

PREMIUM COLORS

Collection GriColors

Los colores de nuestros sistemas de protección solar reflejan sus deseos, imprimen carácter a la arquitectura y crean una atmósfera personal. Son estos deseos los que les plantean retos a nuestros diseñadores, proyectistas y esmaltadores en su día a día. La variedad en la selección de colores apenas presenta límites, por lo que hemos seleccionado 100 tonalidades estándar, los GriColors, y cuatro colecciones en las que la naturaleza se ha tomado como modelo. Vidrio y piedra, sol y fuego, agua y musgo, así como tierra y madera son tonalidades sin igual.



Estructuras superficiales
Brillo satinado

Collection GriRal Colors

Nuestra colección de colores GriRal se compone de 50 tonos de colores RAL diferentes. Desde amarillo arena hasta blanco tráfico: le ofrecemos una amplia selección de colores para cada segmento de color. Estamos convencidos de que, también con esta gama de colores, hemos dado con el tono perfecto para satisfacer sus necesidades.



Estructuras superficiales
Brillo satinado

BiColor

Las persianas graduables tienen nuevos tonos de color. Si en el exterior dominan varios colores, en el interior un tono claro neutro puede optimizar la función de la persiana. Elija su combinación de colores preferida de nuestras dos colecciones GriColors y GriRal (excl. colores estándar), según sus preferencias.

La vista interna muestra el color exterior en la arista de rebordeado. Nuestras recomendaciones para colores de interior: blanco (VSR 901), gris claro (VSR 904) o gris medio (VSR 130).



SPECIAL COLORS

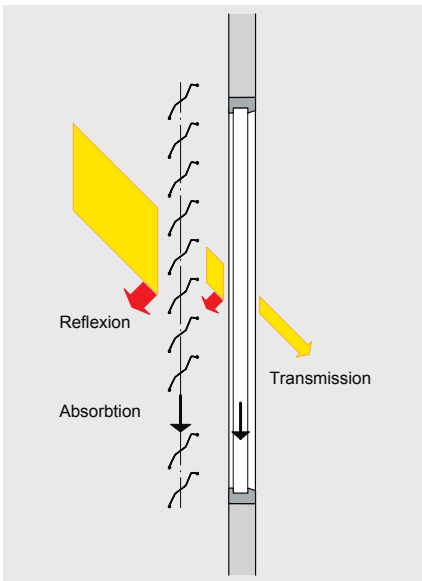
El color representa la individualidad, con nuestros Special Colors no existen prácticamente límites. Las innumerables opciones y tonalidades idóneas para fachadas no dejan ningún deseo por satisfacer.



Nuestro Confort

AUTOMATISMOS

Somatic® II puede accionarse a través de diferentes sistemas de automatismo: desde el sencillo emisor manual remoto hasta un automatismo central o un sistema de gestión de edificios, cuyo funcionamiento dependerá de la hora, la posición del sol y el tiempo.



Confort térmico

Las condiciones ambientales cambian a lo largo del día y de las estaciones. Con el automatismo de estores Griesser, podrá ajustar la protección solar a las condiciones variables del exterior según sus necesidades individuales. El ajuste es tan sencillo que aun así le quedará tiempo para dedicarse a las cosas más importantes de la vida.

Un óptimo concepto de luz natural que convierte la climatización artificial durante el verano en algo superficial. Le permite ahorrarse costes energéticos y probablemente algún que otro resfriado desagradable durante el verano. Por el contrario, durante el invierno el sistema de protección solar puede ofrecer protección contra el frío y dejar penetrar en el interior los rayos de sol poco frecuentes, de forma que también se pueden ahorrar costes energéticos y, claro está, pañuelos.

Confort visual

El bienestar en la propia vivienda también significa poder decidir por sí solo cuánto se quiere mostrar de uno mismo. Con Somatic® II estará protegido contra miradas no deseadas procedentes del exterior.



BiLine emisor manual



Centro Server para accionamiento mediante iPad y iPhone

BILINE - RADIOCONTROL

El sistema de automatismo Griesser BiLine ofrece un diseño actual y gran seguridad funcional mediante tecnología de enrutamiento. Los sistemas de radiocontrol tienen la ventaja de que se instalan rápidamente, tanto en construcciones nuevas como en el posterior equipamiento de una automatización ya existente en la construcción.



AUTOMATIZACIÓN KNX DE VIVIENDAS Y EDIFICIOS

El automatismo de protección solar KNX de Griesser es un automatismo central integral con una amplia funcionalidad para edificios de cualquier tamaño. Asimismo, con funciones probadas como el seguimiento del sol y la limitación del horizonte, cumple las exigencias más elevadas de un automatismo de protección solar.

Automatismo KNX mediante iPad



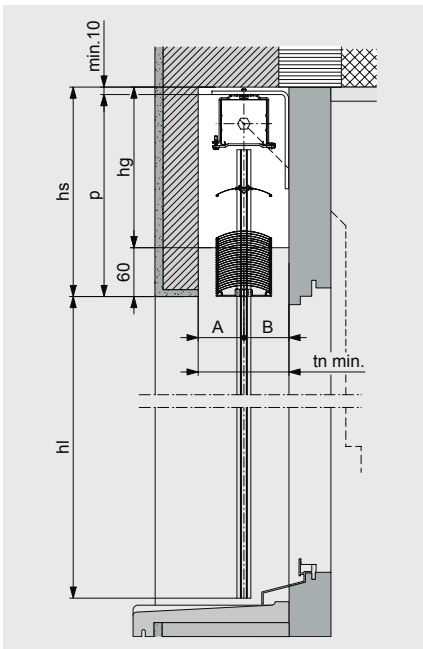
stilcondal[®]

PROTECCIÓN SOLAR



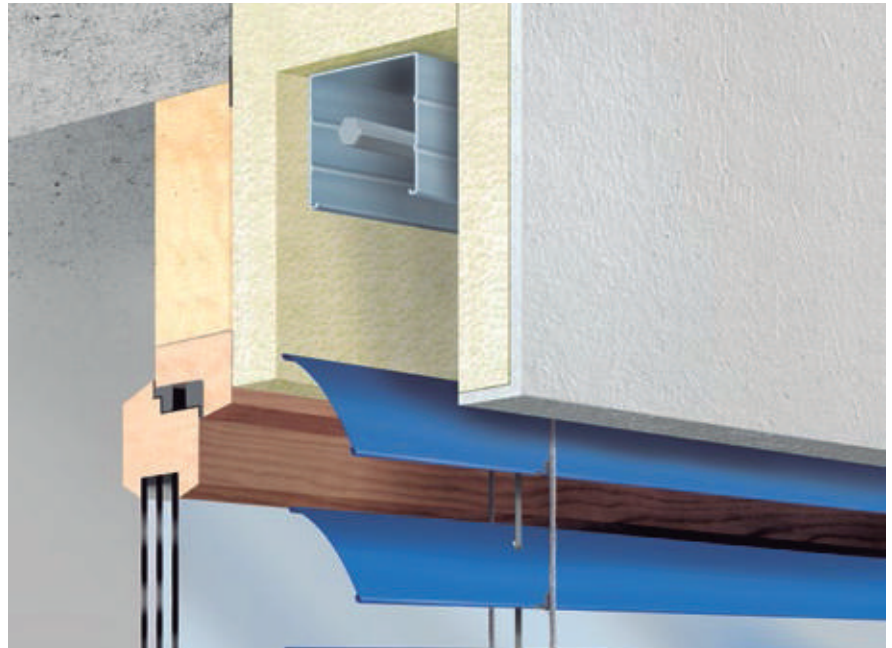


Sección vertical: ejemplo dintel

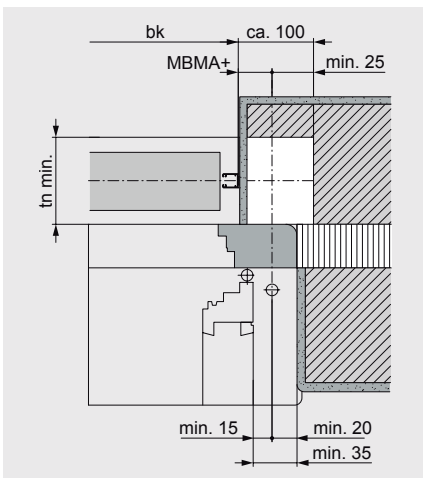


La técnica que convence en todo detalle

SISTEMA DE INCORPORACIÓN EN EL DINTEL



Secciones horizontales



Sección horizontal

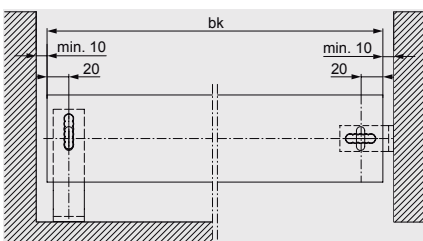
Huelo (blanco) para el mecanismo (no es necesario para el accionamiento a motor).
 MBMA+ = distancia cara posterior guías hasta mitad accionamiento.
 Con mecanismo en el campo de las lamas: $hs + 20$. Tener en cuenta una tolerancia de construcción de ± 5 mm para la altura del dintel.

Profundidad de nicho

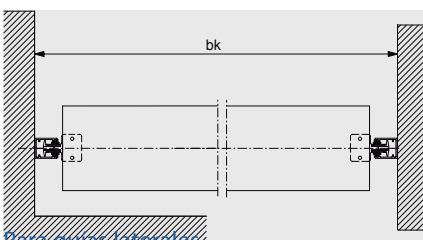
Tipo	tn	A	B
Solomatic® II 70	min. 100* mm	50 mm	50 mm
Solomatic® II 80	min. 120* mm	60 mm	60 mm

* + eventual adicional para vierteaguas o tiradores de puertas que sobresalen.

Para accionamiento de manivela articulada



Para guías de cable

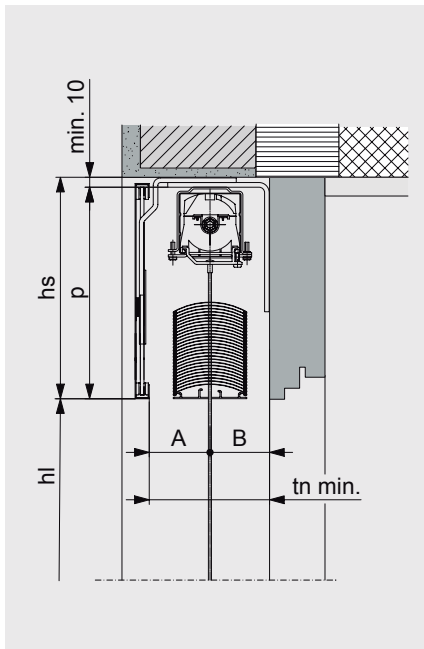


Para guías laterales

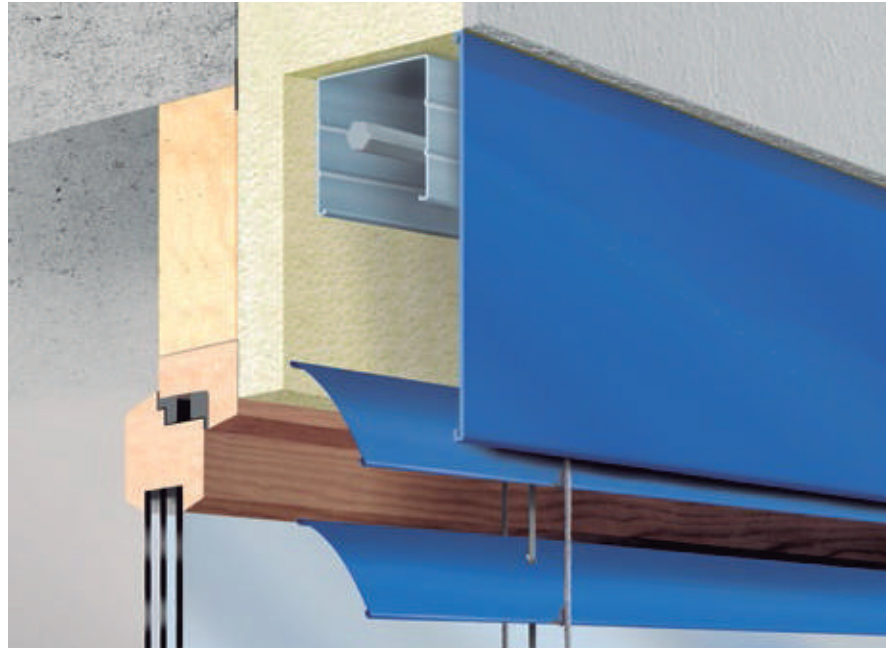
LEYENDA

bk = Ancho construcción
 hl = Altura luz
 gh = Altura completa
 p = Altura paquete
 hs = Altura de nicho (p + mín. 10)
 hg = Altura vano engranaje (hs - 60)
 tn = Profundidad de nicho
 Todas las medidas en mm.

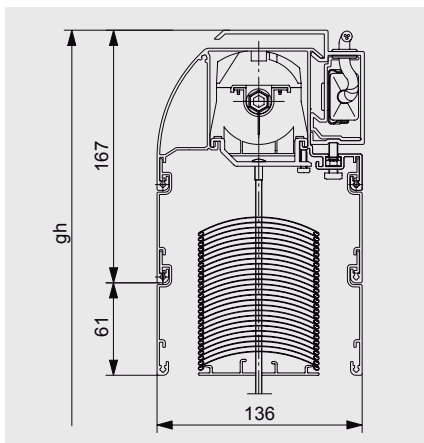
Sección vertical: ejemplo tapa



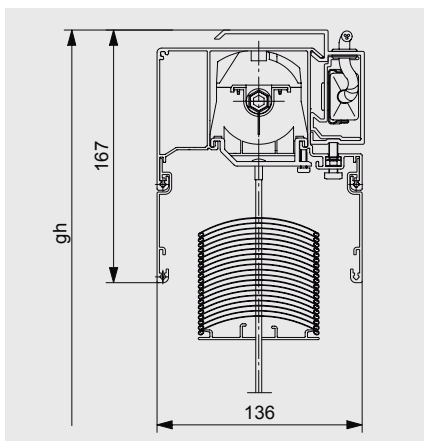
SISTEMA FRONTAL CON TAPA



Sección vertical: ejemplo Box

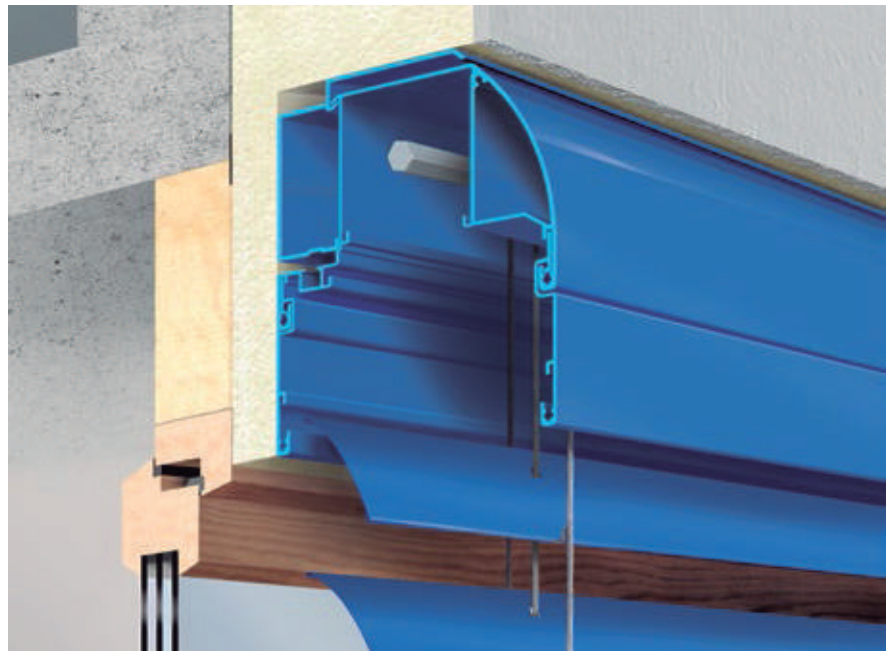


Box con paquete de lamas cubierto (estándar)



Box con paquete de lamas visible

SISTEMA FRONTAL CON BOX



Solomatic® II Box

Cajón de aluminio extruido, anodizado incoloro anodizado incoloro o termolacado, angular o redondo.

Versión paquete de lamas cubierto (estándar)*

Box con prolongaciones de 61 mm según altura de paquete.

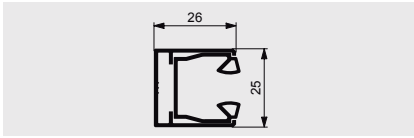
Versión paquete de lamas visible*

Para quien le gusten mostrar tecnología.

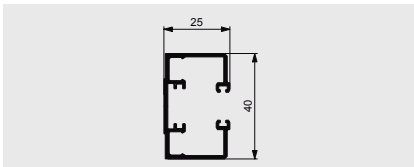
* Para ambas versiones Box es: $hs + 7$ mm

GUÍAS LATERALES

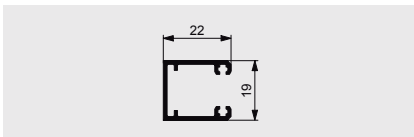
Tipo L (para sistema autoportante)



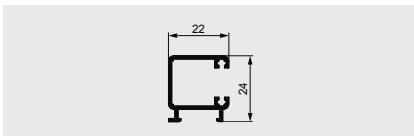
Tipo F (para sistema autoportante)



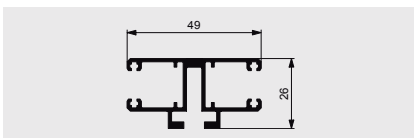
Tipo E



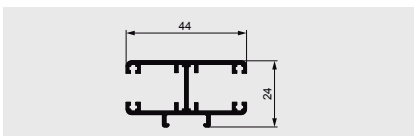
Tipo C



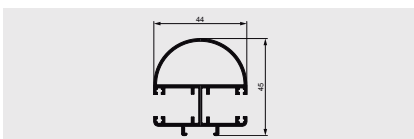
Tipo D



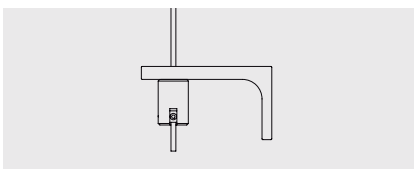
Tipo T



Tipo R



GUÍAS DE CABLE



DIMENSIONES MÁXIMAS

bk ancho construcción (detrás de guías)

Mínimo

accionamiento manual	500
accionamiento motor	600

Máximo

4500

En construcciones y edificios altos muy expuestos a los efectos del viento, el valor máximo deberá reducirse caso por caso (véase las indicaciones de uso).

hl altura luz

Mínimo

Solomatic® II 70	440
Solomatic® II 80	440

Máximo

4500

bk x hl superficie máxima admisible

Persiana individual

accionamiento manual	11 m ²
accionamiento motor	15 m ²

Instalaciones acopladas (Ancho total de la instalación 10 m)

accionamiento manual (máx. 4 persianas)	11 m ²
A cada lado del engranaje se podrán acoplar 2 persianas como máximo.	
accionamiento motor (máx. 4 persianas)	24 m ²

Con 3 o 4 persianas se deberá disponer el motor lo más centrado posible.

Dimensiones dintel

Altura luz (hl)

400-1000

1001-1250

1251-1500

1501-1750

1751-2000

2001-2250

2251-2500

2501-3000

3001-3500

3501-4000

4001-4500

Altura del dintel (hs)

Solomatic® II 80

185

195

205

220

230

240

255

280

300

325

350

Solomatic® II 70

180

200

210

225

240

255

270

295

325

355

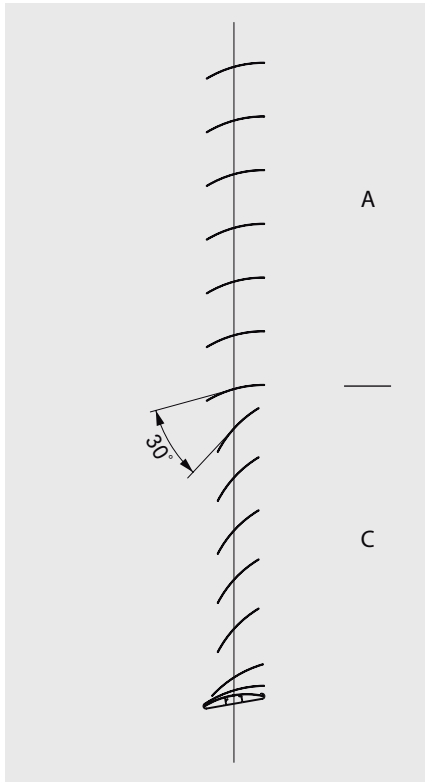
385

Sistema Solomatic® II Reflect +5 mm.

Sistema Solomatic® II Box +7 mm.

Las medidas del dintel reflejan valores aproximados, por razones técnicas pueden mostrar desviaciones tanto al alza como a la baja.

SOLOMATIC® II REFLECT CON DOS ZONAS



APROVECHAMIENTO OPTIMIZADO DE LA LUZ DEL SOL

Los puestos de trabajo ante pantallas de ordenador modernos deben cumplir las exigencias respecto a protección contra el calor, aprovechamiento de la luz del sol, protección frente al deslumbramiento y comunicación visual con el exterior. Solomatic® II Reflect, con su posibilidad de graduar la posición de las lamas y su opción de lamas perforadas, ofrece aquí una solución óptima.

Lo decisivo es la división correcta del panel en las zonas: protección frente al deslumbramiento, aprovechamiento de la luz solar y conexión visual con el exterior.

Protección frente al deslumbramiento

La protección frente al deslumbramiento se realiza mediante lamas cerradas en la zona inferior. Con ello se reduce la diferencia de reflejos en el campo de visión hasta el valor recomendado (campo de visión/pantalla del ordenador máx. 3/1).

Aprovechamiento de la luz solar

La zona superior con lamas abiertas sirve para aprovechar la luz del sol. La gráfica muestran la división recomendada para ventanas con antepecho. En el caso de ventanas hasta el suelo se requiere una aclaración para determinar la zona de protección frente al deslumbramiento, tal como muestra el ejemplo siguiente.

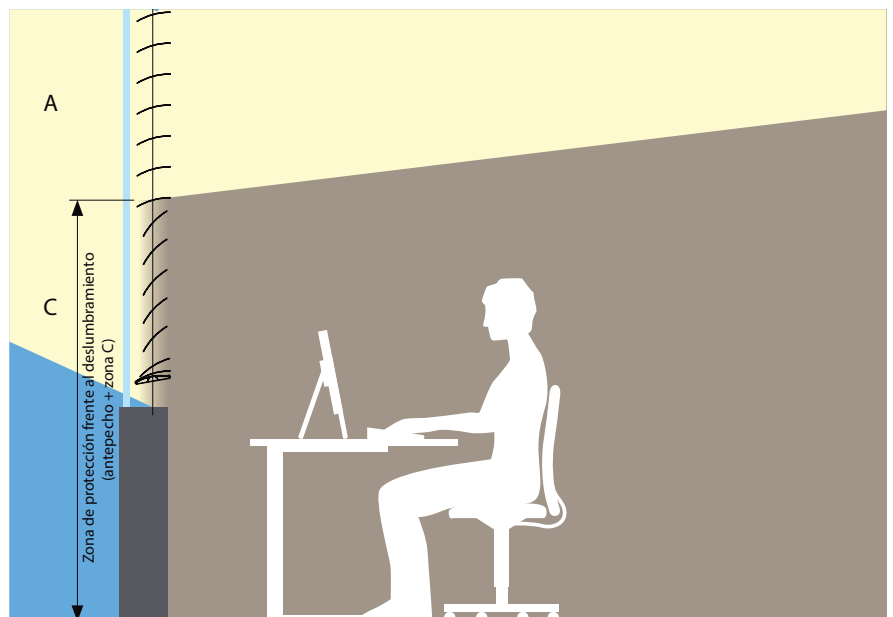
Ejemplo: ventana con antepecho

Ventana con hl	2100
Antepecho	800
Zona C (1/3)	700
Altura de la zona de protección frente al deslumbramiento (antepecho + zona C)	1500

Ejemplo: ventana hasta el suelo

Ventana con hl	2700
Sin antepecho	-
Zona C (1/3)	900
Altura de la zona de protección antideslumbramiento (sólo zona C)	900

La zona de protección frente al deslumbramiento, en el segundo ejemplo, es claramente demasiado baja. En caso de duda, solicite asesoramiento personalizado para establecer una zona anti-deslumbramiento.



Aprovechamiento óptimo de la luz del sol en el lugar de trabajo frente a la pantalla con Solomatic® II Reflect, dividida en dos zonas.